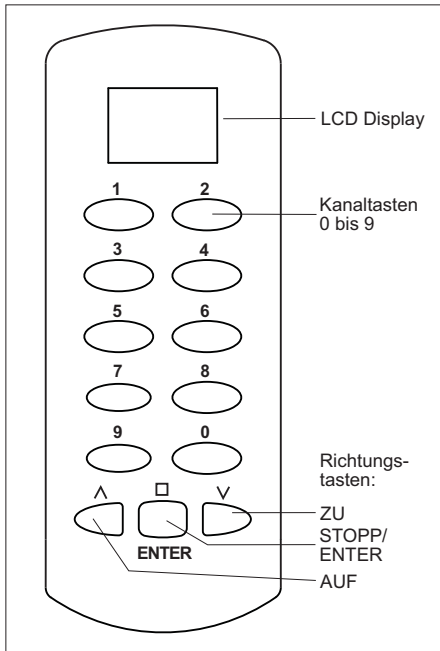


Ausführungen



RT31-4139M-02 (Richtung)	433,92 MHz
RT31-5039M-02 (Richtung)	868,30 MHz

Technische Daten

Frequenz:	433,92 bzw. 868,30 MHz
Modulation:	ASK
Kanäle:	999
Spannungsvers.:	1 x 3V-Batterie, CR2032
Betätigungskontrolle:	Display (LCD)
Stromaufnahme:	ca. 10,4 mA
Schutzart:	IP54
Betriebstemperatur:	0°C bis +50°C
Reichweite:	ca. 150 m bei guten Freifeldbedingungen
Abmessung B/L/H:	60/150/22 mm
Gewicht:	ca. 100 g

Lieferumfang

Multikanalsender RT31 inklusive Batterie, Programmierkabel, Bedienungsanleitung

Sicherheitshinweise



Bevor Sie den Multikanalsender benutzen, lesen Sie bitte diese Anleitung sorgfältig durch!

Beachten Sie auch die Bedienungsanleitungen der Funkempfänger!

Steuern Sie nie unbeobachtet Tore oder andere Geräte! Personen könnten dadurch in Gefahr geraten!

Überprüfen Sie regelmäßig die Sendebereitschaft des Gerätes!

Nehmen Sie keine eigenmächtigen Veränderungen am Multikanalsender vor!

Lassen Sie nicht funktionierende Geräte vom Hersteller überprüfen!

Bestimmungsgemäßer Gebrauch

Der Multikanalsender darf nur als Funkfernbedienung für ELDAT-Funkempfänger verwendet werden.

Der Hersteller haftet nicht für Schäden, die durch unsachgemäßen oder bestimmungsfremden Gebrauch entstehen!

Funktion

Mit dem Multikanalsender RT31 kann ein Richtungscode (AUF-STOPP-ZU) an eine Funksteuerung gesendet werden.

Die Kanalauswahl erfolgt durch Eingabe einer dreistelligen Kanalnummer mit anschließendem Drücken einer der drei Richtungstasten.

Der Multikanalsender wird ab Werk codiert ausgeliefert. Sie können die Codierungen ändern (siehe „Codiermodi“) und bis zu 999 verschiedene Codes speichern.

Sender bedienen

1. Geben Sie die Kanalnummer ein. Drücken Sie hierzu die entsprechende Tastenkombination. Die Kanalnummer wird im Display angezeigt.



2. Betätigen Sie anschließend eine der Richtungstasten (AUF-STOPP-ZU).

Im Display erscheint das Sendesymbol und der Sender sendet für max. 36 Sek.



Nach Loslassen der Taste bleibt der Sender für ca. 12 Sek. aktiv, so dass durch Drücken einer der Richtungstasten (AUF-STOPP-ZU) sofort wieder gesendet werden kann.

Mit der Taste 0 kann nicht gesendet werden.

Sendecode übertragen

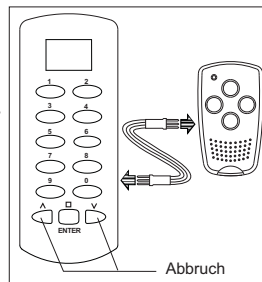
Einzelne Sendecodes können von bereits vorhandenen Sendern übertragen werden, und es können Codes des Multikanalsenders auf andere Sender übernommen werden.

Das Übertragen von Sendecodes ist nur zw. gleichartigen Sendern möglich. Sendecodes von Sendern mit Impulsfunktionen können nicht übertragen werden. Im Zweifel fragen Sie Ihren Händler oder den Hersteller.

Zum Abrechnen der Übertragung drücken Sie die Taste AUF oder ZU.

A Sender auf Multikanalsender

1. Verbinden Sie den Handsender und den Multikanalsender mit dem Programmierkabel.



2. Halten Sie die Taste 2 des Multikanalsenders gedrückt bis die Anzeige im Display blinkt.
3. Drücken Sie die ENTER-Taste. Das Symbol wird dauerhaft angezeigt.



4. Geben Sie am Multikanalsender die Kanalnummer ein. Halten Sie dann die ENTER-Taste gedrückt.



Der Übertragungsvorgang wird im Display angezeigt.

5. Betätigen Sie innerhalb von 10 Sekunden die Taste des Handsenders, deren Codierung übertragen werden soll, und halten Sie diese gedrückt.

Das Display zeigt den abgeschlossenen Lernvorgang.



6. Lassen Sie beide Tasten los und entfernen Sie das Programmierkabel.

B Multikanalsender auf Sender

1. Verbinden Sie den Multikanalsender RT31 und den Handsender mit dem Programmierkabel.

2. Geben Sie am Multikanalsender die Kanalnummer ein. Halten Sie die ENTER-Taste gedrückt.



Der Sendevorgang wird angezeigt.



3. Halten Sie am Handsender die Kanaltaste gedrückt, die den Code übernehmen soll. Die LED des Handsenders blinkt schnell und leuchtet nach abgeschlossener Übertragung.

4. Lassen Sie beide Tasten los und entfernen Sie das Programmierkabel.

C Multikanalsender RT31 auf Multikanalsender RT31

1. Verbinden Sie Quellsender und Zielsender mit dem Programmierkabel.

2. Halten Sie die Taste 2 des Zielsenders gedrückt bis die Anzeige im Display blinkt.



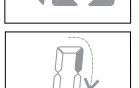
3. Drücken Sie die ENTER-Taste. Das Symbol wird dauerhaft angezeigt.



4. Geben Sie am Zielsender die Kanalnummer ein. Halten Sie die ENTER-Taste gedrückt.



Der Lernvorgang wird angezeigt.



5. Geben Sie jetzt am Quellsender die Kanalnummer ein und halten Sie die ENTER-Taste gedrückt.



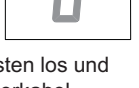
Der Sendevorgang wird angezeigt.



Das Display des Zielsenders zeigt bei abgeschlossenem Lernvorgang nebenstehendes Bild.



6. Lassen Sie beide ENTER-Tasten los und entfernen Sie das Programmierkabel.



Multikanalsender RT31 duplizieren

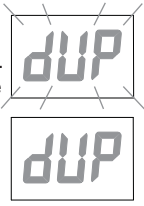
Die Codierungen aller Kanalnummern können von einem Multikanalsender auf einen weiteren Multikanalsender komplett übertragen werden.

Drücken Sie die Taste AUF oder ZU um den Dupliziervorgang abzubrechen.

Beachten Sie, dass alle bereits übertragenen Codes im Zielsender gespeichert wurden!

Multikanalsender RT31 duplizieren

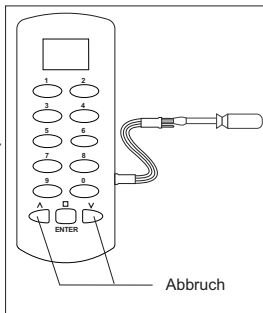
1. Verbinden Sie beide Multikanalsender mit dem Programmierkabel.
2. Halten Sie am Zielsender die Taste 0 solange gedrückt (ca. 5 Sekunden), bis die Anzeige im Display blinkt und halten Sie dann die ENTER-Taste gedrückt. Das Symbol wird dauerhaft angezeigt.
3. Drücken Sie innerhalb von 10 Sekunden am Quellsender kurz die Taste 0 und gleich anschließend die ENTER-Taste. Die ENTER-Taste des Zielsenders können Sie jetzt loslassen. Die Übertragung der Codes dauert ca. 70 Sekunden und wird im Display beider Sender angezeigt.
4. Ist der Dupliziervorgang abgeschlossen, blinkt im Display des Zielsenders das nebenstehende Bild.
5. Entfernen Sie das Programmierkabel.



Zufallscode erzeugen

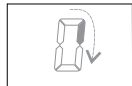
Für jede Kanaltaste des Multikanalsenders kann ein neuer, zufälliger Code generiert werden.

1. Stecken Sie das Programmierkabel in die Buchse des Multikanalsenders und schließen Sie einen äußeren Stift mit dem mittleren Stift kurz.



Die Verbindung der Stifte muss bis zum Abschluss der Zufalls Codierung gehalten werden.

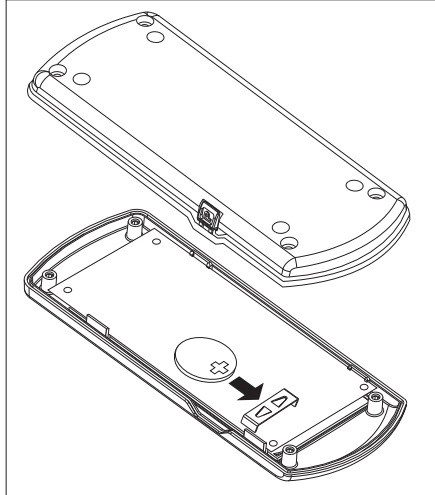
2. Halten Sie die Taste 1 gedrückt, bis die Anzeige auf dem Display blinkt.
3. Drücken Sie kurz die ENTER-Taste. Das Symbol wird dauerhaft angezeigt.
4. Geben Sie innerhalb von 10 Sekunden die Kanalnummer ein, für die ein neuer Code festgelegt werden soll und halten Sie dann die ENTER-Taste gedrückt. Das Display zeigt den Verlauf.
- Ist der Codiervorgang nach ca. 5 Sekunden abgeschlossen, blinkt im Display des Zielsenders das nebenstehende Bild und die ENTER-Taste kann losgelassen werden.



5. Entfernen Sie das Programmierkabel.
6. Übertragen Sie die neue Codierung auf den Funkempfänger! Lesen Sie hierzu auch die Bedienungsanleitung des Funkempfängers.

Batteriewechsel

1. Schrauben Sie die Gehäuseunterschale ab.



2. Entfernen Sie die alte Batterie.
3. Setzen Sie eine neue 3 V-Batterie ein. Verwenden Sie ausschließlich Batterien des Typs Cr2032. Achten Sie auf die richtige Polung!
4. Schrauben Sie die Gehäuseunterschale wieder an.

Achtung! Bewahren Sie Batterien außerhalb der Reichweite von Kindern auf!

Reinigen

Wischen Sie das Gehäuse vorsichtig mit einem feuchten und fusselfreien Lappen ab.

Verwenden Sie keine lösungsmittelhaltigen Reiniger. Diese gefährden Ihre Gesundheit und zerstören die Gehäuseoberfläche.

Fehlerbehebung

Leuchtet die Displayanzeige nur noch schwach:
Wechseln Sie die Batterien.

Wenn die Displayanzeige nicht leuchtet:
Überprüfen Sie die Batteriepolung.

Reagiert der Empfänger trotzdem nicht:
Verringern Sie den Abstand zum Funkempfänger oder lernen Sie die Kanäle des Multikanalsenders neu in den Funkempfänger ein.

Allgemeine Hinweise

Entsorgungshinweise

Altgeräte und Batterien dürfen nicht mit dem Hausmüll entsorgt werden!

Entsorgen Sie das Altgerät über eine Sammelstelle für Elektronikschrott oder über Ihren Fachhändler.



Entsorgen Sie die Altbatterien in einen Wertstoffbehälter für Altbatterien oder über den Fachhandel.

Entsorgen Sie das Verpackungsmaterial in die Sammelbehälter für Pappe, Papier und Kunststoffe.



Gewährleistung

Innerhalb der gesetzlichen Garantiezeit beseitigen wir unentgeltlich Mängel des Gerätes, die auf Material- oder Herstellungsfehler beruhen, durch Reparatur oder Umtausch.

Die Garantie erlischt bei Fremdeingriff.

Konformität

Das Produkt erfüllt die wesentlichen Anforderungen der R&TTE-Richtlinie 1999/5/EG.



Die Konformitätserklärung ist auf folgender Internetseite abrufbar: www.eldat.de.

Kundendienst

Sollten trotz sachgerechter Handhabung Störungen auftreten oder wurde das Gerät beschädigt, wenden Sie sich bitte an Ihren Händler oder an folgende Adresse:

ELDAT GmbH
Im Gewerbepark 14
D-15711 Königs Wusterhausen
Deutschland
Telefon: + 49 (0) 33 75 / 90 37-310
Telefax: + 49 (0) 33 75 / 90 37-90
Internet: www.eldat.de
E-Mail: info@eldat.de