



Senden



Empfangen



Auswerten



Steuern

Einfaches Schalten mit Steckdosen-Empfänger



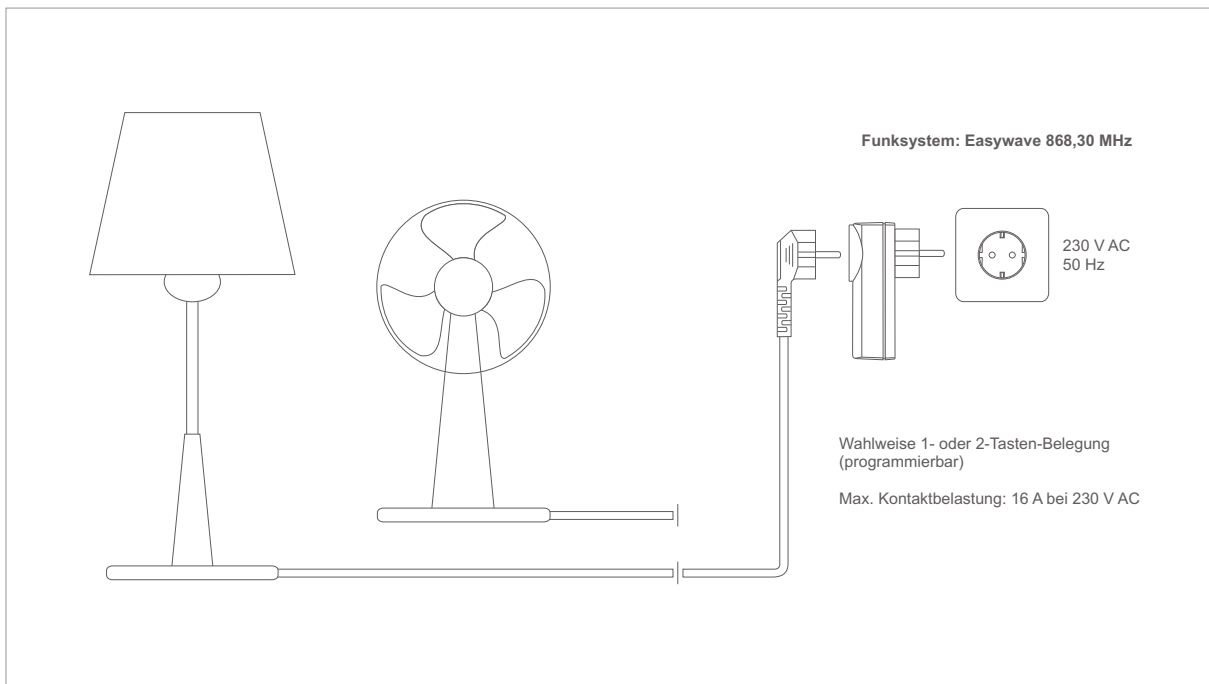
- ❖ Einfaches und komfortables Schalten von elektrischen Verbrauchern wie Lampen, Ventilatoren, Pumpen etc. per Knopfdruck von jedem Ort durch Hand- oder Wandsender.
- ❖ Passt in jede Steckdose, Schuko-Stecker-System (andere Steckersysteme auf Anfrage).
- ❖ Durch integrierte Timerfunktion automatische Abschaltung einstellbar.
- ❖ Bis zu 32 Sender können auf den Empfänger angelernt werden.
- ❖ Einfach Energie sparen durch minimalen Stand-by-Verbrauch von nur 0,2 W.
- ❖ Kein Verlegen von Leitungen, kein Schmutz, keine Renovierung – Schalten, wo es passt. Zuverlässig, komfortabel, Raum übergreifend.



**Einstecken. Anlernen. Fertig.
Strom sparen – bequem mit Funk.**

Funktionsbeschreibung:

Ein- und Ausschalten eines elektrischen Verbrauchers (230 V AC/50 Hz,
Beispiel: Lampe und Ventilator) mit einem Steckdosen-Empfänger



Bedienungsvielfalt durch Handsender, Funk-Taster und Zeitschaltuhren.

- Handsender von 1–999 Kanälen in verschiedenen Ausführungen.
- Funk-Taster in vielfältigen Varianten.
- Zeitschaltuhren wahlweise zur zeitgesteuerten oder manuellen Bedienung.

ELDAT-Produkte setzen Standards: 