



Senden



Empfangen



Auswerten



Steuern

Garagentor- und Hoftor- Funksteuerungen

Umrüst- Set

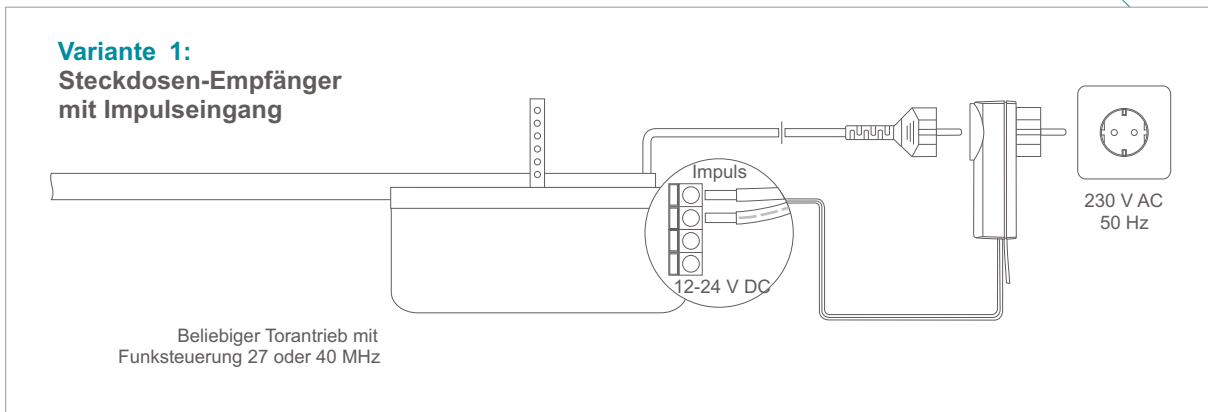


- ❖ Einfaches und schnelles Umrüsten von jedem beliebigen Garagentor- oder Hoftor-Antrieb mit 27- bzw. 40-MHz auf die aktuelle Frequenz 868 MHz.
- ❖ Kein neuer Antrieb nötig, nur weil ein Handsender mit alter Frequenz defekt ist.
- ❖ Parallele Ansteuerung des Antriebes mit dem alten und neuen Sender. Schrittweise und damit kostengünstige Umstellung von alten auf neue Systeme möglich.
- ❖ Einfacher Einbau eines Steckdosen-Empfängers mit Impulsausgang.
- ❖ Alternative Möglichkeit ist die Montage eines Aufputz-Empfängers für Kleinspannung für Innen- und Aussenräume in IP 20 oder IP 65.
- ❖ Bis zu 32 Sender können in einem Empfänger problemlos angelernt werden. Mit jeder Taste auf dem Handsender ist eine Garagentoransteuerung möglich.



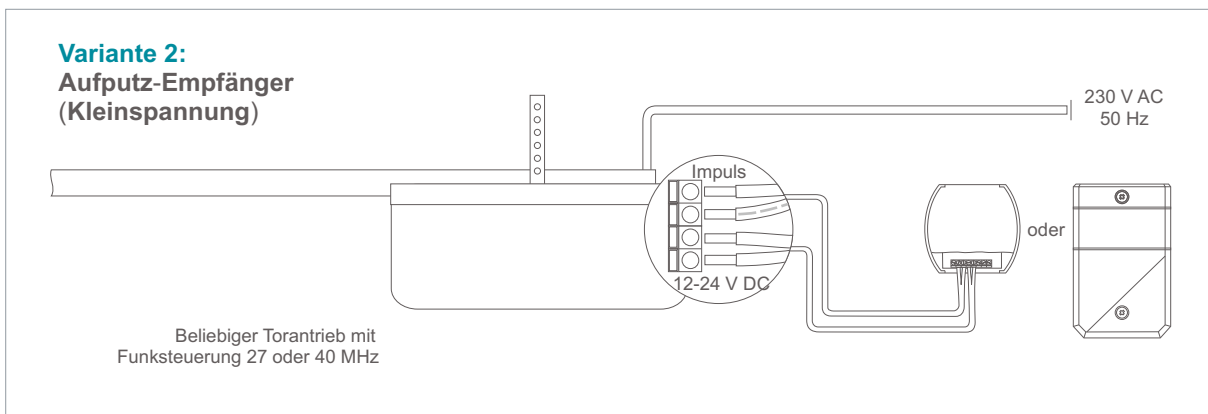
Planen. Installieren. Anbringen. Fertig.

Funktionsbeschreibung:



Steckdosen-Empfänger einfach in die vorhandene Steckdose stecken, die Steuerleitung an dem Garagentor anschließen und den Handsender anlernen.

Technische Daten: Impuls 1 Sekunde,
16 A/230 V (nicht schaltbar),
1 A/24 V DC (Steuerkontakt für Kleinspannung).



Den Aufputz-Empfänger mit der Spannung aus dem Garagentor versorgen, die Steuerleitung an dem Garagentor anschließen und den Handsender anlernen.

Technische Daten: 2 potenzialfreie Relaisausgänge,
12–24 V AC/DC Spannungsversorgung,
Totmann-Steuerung, Rollo-/Jalousie-Motorsteuerung.

ELDAT-Produkte setzen Standards: 